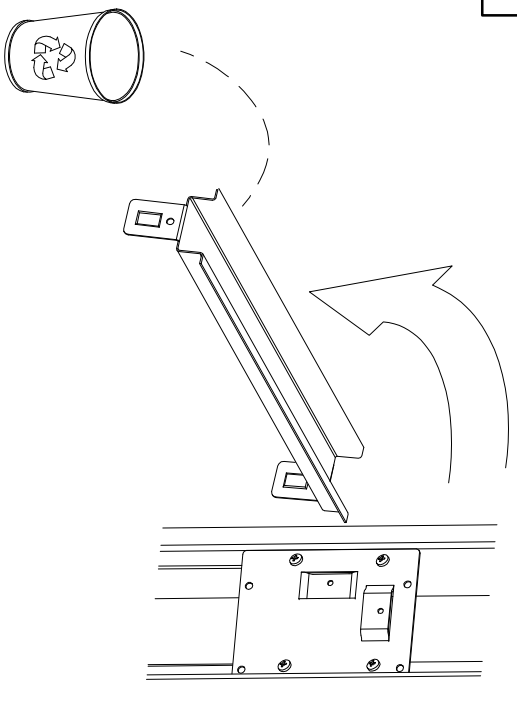
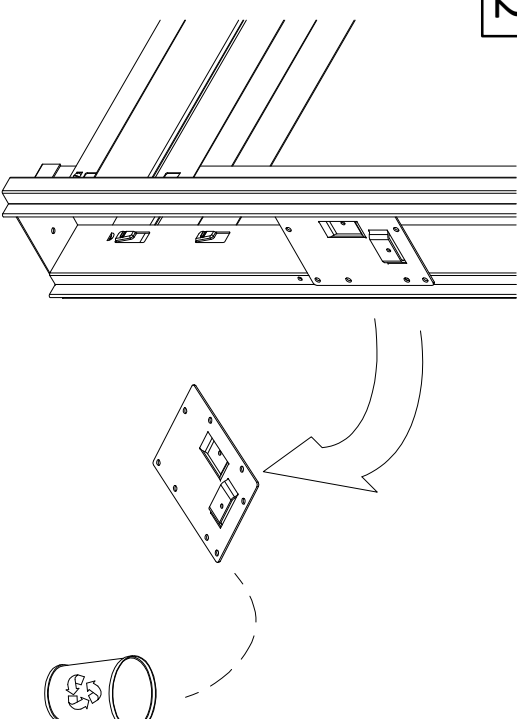


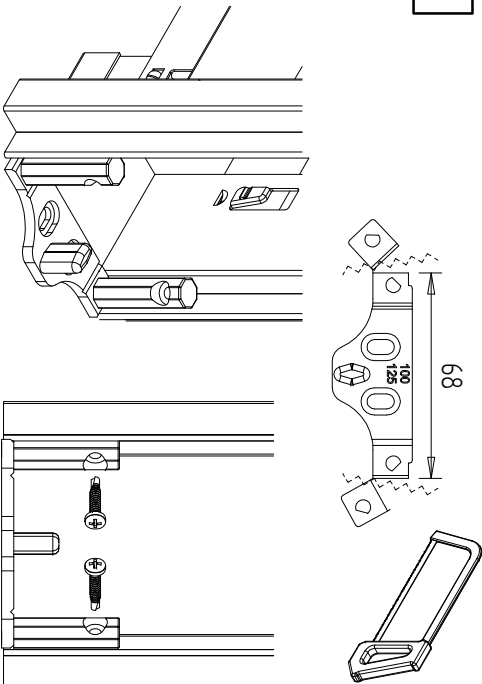
1



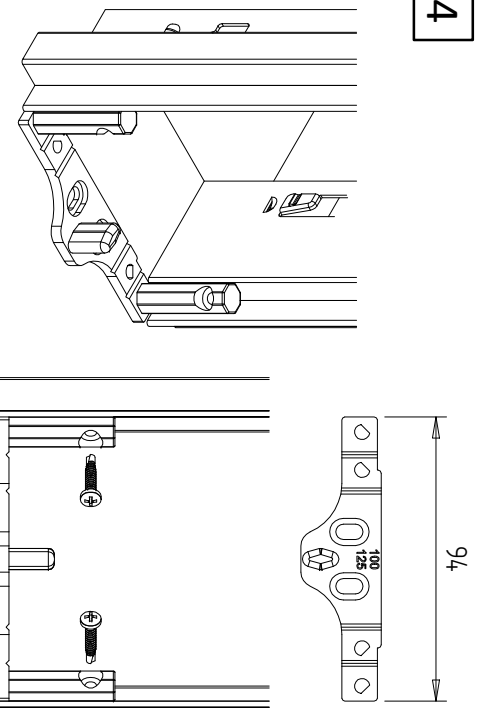
2



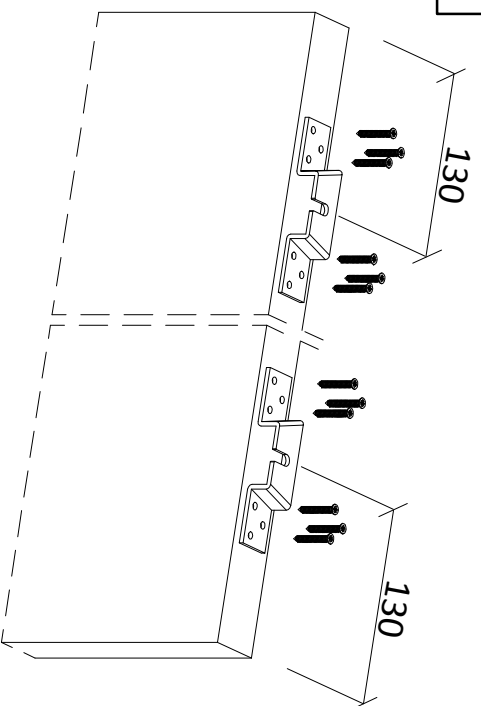
3



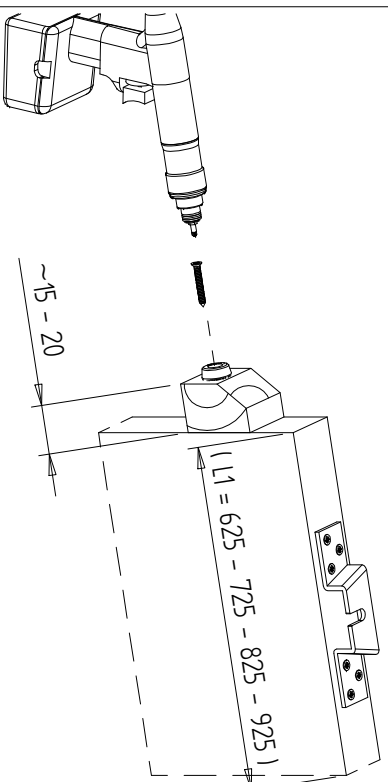
4



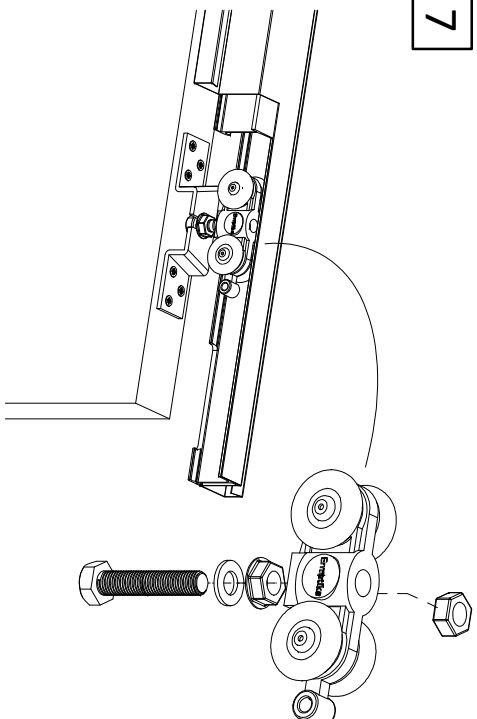
5



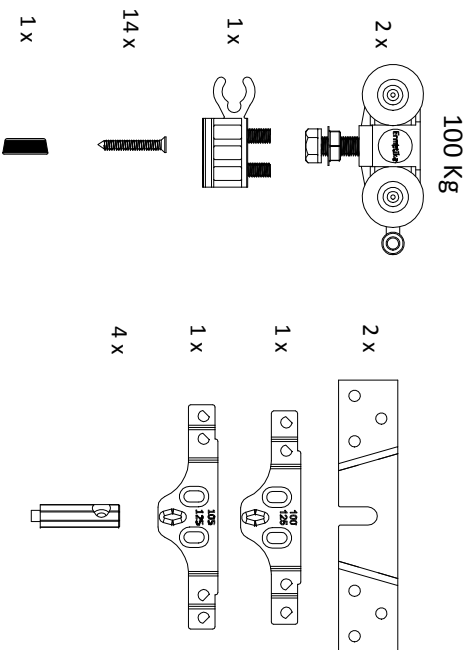
6



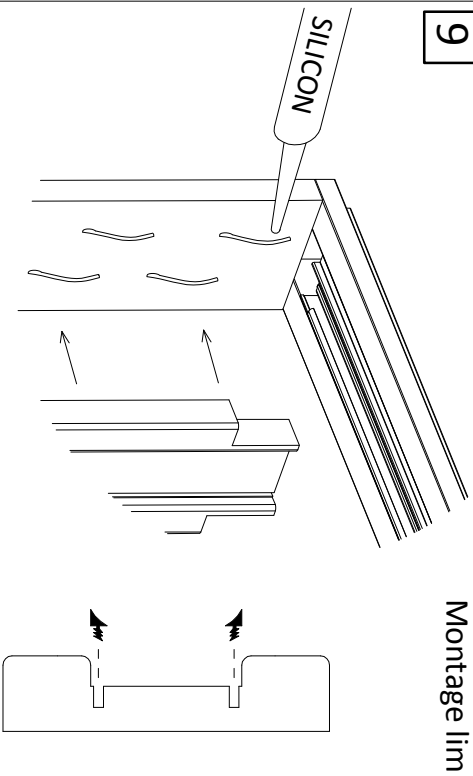
7



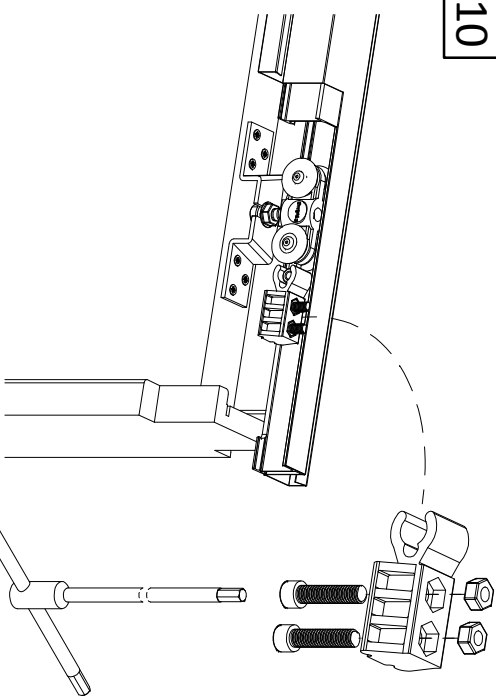
8



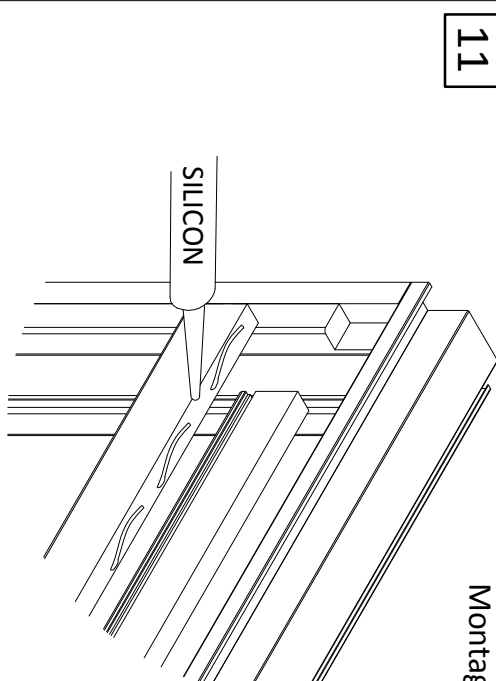
9



10



11



Montage lim

Montage lim

Montage lim

Montage lim

SILICON

SILICON

SILICON

Indbyg Pro Karmsæt indeholder følgende i pakken og skal monteres på følgende måde:



Nedenfor billeder er af færdig Indbyg Pro skydedørssæt vi har stående i udstillingen, og farver på pilene ved listerne henviser til lister på monteret skydedør nedenfor.

Grøn pil er anslagslisten – først skal gummi listerne trykkes i de 2 lodrette spor (gummi listen deles til 2 lister), dernæst fastgøres anslagslisten på metalrammen så udskæring for oven, lægger sig op bag ved rulle skinnen. Fastgøres med montagelim.

Orange pile er de lodrette lister – først skal børstelisterne trykkes i det spor som er modsat side af falsningen, og dernæst fastgøres på metalrammen hvor dørbladet går ind. Fastgøres med montagelim.

Blå er overliggeren – først skal børsteliste trykkes ind i sporet, og dernæst skal den deles så den bruges til begge sider - den passer mellem anslagslisten og lodrette lister. Selve fals enden skal ligge ind over lodrette listers fals, og modsat ende ligger ind over anslagslisten. Fastgøres med montagelim.

